

ACT-80T / ACT-80TC

Digitaler Taschensender

- Ultra kleiner Taschensender mit robustem Metallgehäuse aus einer Magnesium-Legierung für den Betrieb mit zwei AA-Batterien (ACT-80T) oder einem wiederaufladbaren Li-Ionen Akku (ACT-80TC).
- Antenne, Stummschalter und Mini-XLR-Eingang befinden sich auf der Oberseite des Senders.
- Das hintergrundbeleuchtete LCD Display zeigt Kanal, Gain, HF-Ausgangsleistung, Stummschaltung, Batteriestatus sowie Sperr- und Fehlerinformationen an.
- Innovativ gestaltete Batterieabdeckung ermöglicht einfachen und schnellen Zugang, verhindert jedoch gleichzeitig eine ungewollte Bedienung aus Versehen.
- Externer kabelgebundener Stumm-Schalter über eine 3,5 mm Klinkenbuchse anschließbar.
- Eingangsimpedanz für Mikrofon und Gitarre (Mic/Line) sowie Eingangsempfindlichkeit des verwendeten Mikrofons einstellbar (6 Stufen: +18 dB bis -12 dB).
- Mini-XLR-Eingang mit sicherem Schraubverschluss für den Anschluss von Gitarren, Lavalier- und Nackenbügel-Mikrofonen.
- Der einstellbare Gürtelclip ermöglicht das Tragen des Senders in verschiedenen Positionen.



ACT-80T

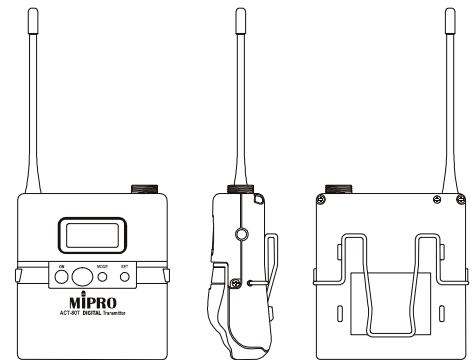


ACT-80TC

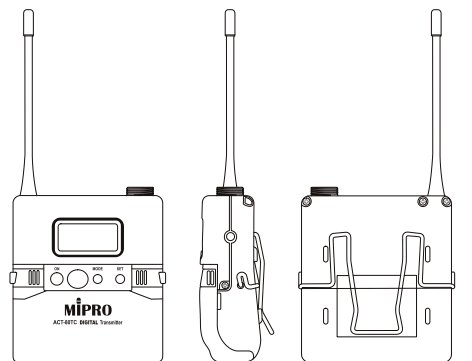


Ladestation
MP-80
(optional)

Modell	ACT-80T	ACT-80TC
Frequenzband	480~790 MHz	
Schaltbandbreite	72 MHz	
Tunerverfahren	PLL Synthesizer	
Kanaleinstellung	with ACT Sync function	
Sendeleistung	10 mW / 50 mW switchable	
Nebenaussendungen	-60 dBc	
Modulationsverfahren	Digitale Modulation	
Audio Kompression	DSP Inertial coding	
LCD Display	Group, Channel, Frequency, AF gain, Low-Cut, Limiter, Encryption Status, RF power, Phase, Lock Status, Mute mode, Battery Status & Error Codes	
Empfindlichkeitseinstellung	+18 dB, +12 dB, +6 dB, 0 dB, -6 dB, -12 dB . 0 dB = Mikrofonempfindlichkeit	
Externer Stummschalter	Optional: MJ-70 Mute-Taste	
Mikrofone	Nackenbügelmikrofone, Lavaliermikrofone, Instrumentenmikrofone	
Batterien	2 x AA	1 x Li-Ionen
Stromverbrauch	bei 50 mW: ca. 165 mA ; bei 10 mW: ca. 135 mA	
Abmessungen	63 x 70 x 25 mm (B x H x T)	
Gewicht	ca. 78 g , ohne Batterien	
Art. Nr.		
5UA	482 - 554 MHz	
5UB	554 - 626 MHz	
6UA	626 - 698 MHz	



ACT-80T



ACT-80TC