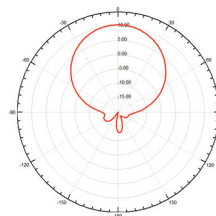
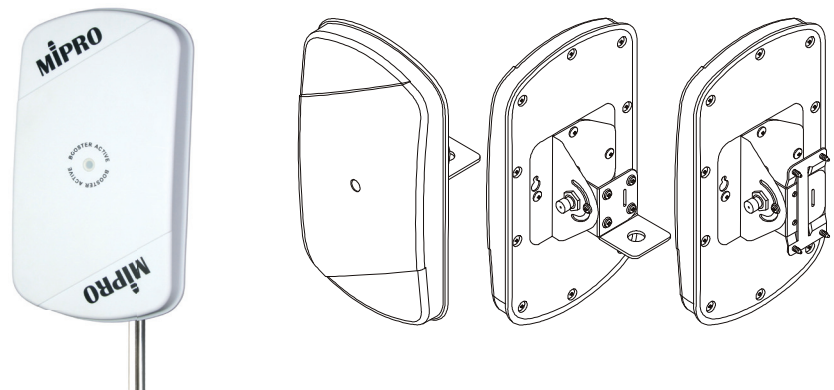


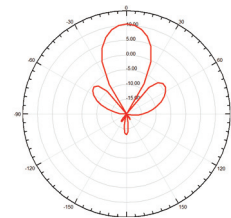
AT-24

Aktive Zirkular Polarisierte Empfangsantenne

HF-Frequenzbereich	2,4 GHz
Antennengewinn	10 dBi
HF-Verstärkung	12 dB \pm 1 dB
3 dB Öffnungswinkel	72°
Leistungsaufnahme bei Betrieb mit 10-24 V Versorgungsspannung 1055 mW	
Antennenanschluss	TNC-Buchse
Abmessungen	160 × 275 × 85 mm
Gewicht	0,8 kg
AT-24	Art.-Nr. 180.054



vertikal



horizontal

Spezielle aktive Empfangsrichtantenne (2,4 GHz), ist verwendbar für drahtlose Mikrofonsysteme der ACT-2400 Serie. Der eingebaute Verstärker (12 \pm 1 dB) dient zum Ausgleich von Dämpfungsverlusten bei Koaxialkabeln. Die AT-24 kann auf einem Mikrofonstativ befestigt oder mit der integrierten Schwenkadapterhalterung an der Wand befestigt werden. Die AT-24 ist wetterfest und somit auch für den Außeneinsatz geeignet. Für besten Diversity-Empfang wird die Verwendung von zwei AT-24 empfohlen.