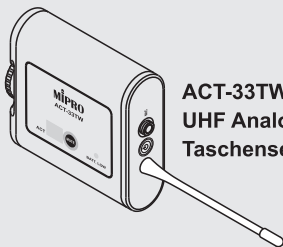




## Bedienungsanleitung Wasserdichte Taschensender



**ACT-58TW**  
**5 GHz Digitaler**  
**Taschensender**



**ACT-33TW**  
**UHF Analog**  
**Taschensender**

## Entsorgung



Dieses Produkt darf am Ende seiner Lebensdauer nicht über den normalen Haushaltsabfall entsorgt werden, sondern muss an einem Sammelpunkt für das Recycling von elektrischen und elektronischen Geräten abgegeben werden.



Das Symbol auf dem Produkt, der Gebrauchsanweisung oder der Verpackung weist darauf hin. Altbatterien enthalten möglicherweise Schadstoffe, die Umwelt und Gesundheit schaden können.

Entsorgen Sie verbrauchte Batterien und Akkus immer gemäß den geltenden Entsorgungsvorschriften.

Werfen Sie Batterien oder Akkus weder ins Feuer (Explosionsgefahr) noch in den Restmüll.

Bitte geben Sie die Batterien / Akkus im Handel oder an den Recyclinghöfen der Kommunen ab. Die Rückgabe ist unentgeltlich und gesetzlich vorgeschrieben.

Bitte werfen Sie nur entladene Batterien in die aufgestellten Behälter.

Alle Batterien und Akkus werden wiederverwertet. So lassen sich wertvolle Rohstoffe wie Eisen, Zink oder Nickel wiedergewinnen.

## Herstellereklärungen

### Garantie

MIPRO Electronics Ltd. übernimmt für dieses Produkt eine Garantie von 24 Monaten. Die aktuell geltenden Garantiebestimmungen können Sie über das Internet [www.mipro-germany.de](http://www.mipro-germany.de) einsehen, oder über Ihren MIPRO-Partner beziehen.

### In Übereinstimmung mit den folgenden Anforderungen

- ROHS Richtlinie (2011/65/EU)

- WEEE Richtlinie (2012/19/EU)

Bitte entsorgen Sie die Geräte am Ende ihrer Nutzungsdauer bei Ihrer kommunalen Sammelstelle oder im Recycling Center.

- Batterierichtlinie (2006/66/EU)

### Hinweis

Die Prüfung der normgerechten elektromagnetischen Verträglichkeit beruht auf der Verwendung der mitgelieferten und empfohlenen Kabeltypen. Bei Verwendung anderer Kabeltypen kann die elektromagnetische Verträglichkeit beeinträchtigt werden.

### CE-Konformität

Die CE-Konformitätserklärung kann von MIPRO Electronics oder einem der europäischen Vertreter bezogen werden. Kontaktinformationen sind im Internet unter [www.mipro.com.tw](http://www.mipro.com.tw) zu finden. Die CE-Übereinstimmungserklärung ist erhältlich bei: [www.mipro-germany.de](http://www.mipro-germany.de)

### Bevollmächtigter Vertreter in Europa:

MIPRO Germany GmbH, Kochersteinsfelder Str. 73, 74239 Hardthausen

### Zulassungen

Das Produkt entspricht den Grundlegenden Anforderungen der folgenden Richtlinien der Europäischen Union:

- Niederspannungsrichtlinie 2014/35/EU

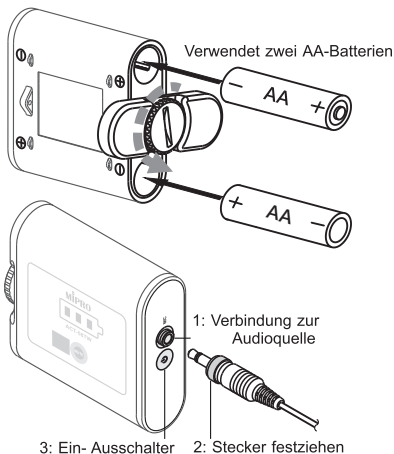
- Radio Equipment Richtlinie 2014/53/EU (bei Geräten mit Funk)

### Hinweise nach Radio Equipment Directive

Die ausführlichen technischen Daten finden Sie im Datenblatt des Produktes. Dieses ist erhältlich bei der MIPRO Germany GmbH oder als Download auf [www.mipro-germany.de](http://www.mipro-germany.de)

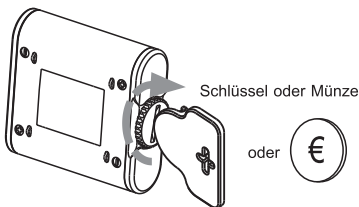
Die jeweils geltenden Bestimmungen über den Betrieb von drahtlosen Mikrofonanlagen müssen beachtet werden.

## I. Produktbeschreibung



Dieses Produkt erfüllt die Anforderungen der wasserdichtigkeit, wenn es nach den angegebenen Regeln verwendet wird.

- Die Verschlusschraube des Batteriefaches muss fest zugeschraubt sein.
- Verwenden Sie das wasserdichte Ansteckmikrofon MU-57 von MIPRO.



## **MIPRO Germany GmbH**

Kochersteinsfelder Str. 73  
74239 Hardthausen  
Tel. 07139 59 59 00  
Fax: 07139 59 59 018  
email: [info@mipro-germany.de](mailto:info@mipro-germany.de)  
[www.mipro-germany.de](http://www.mipro-germany.de)

**MIPRO**<sup>®</sup>  
MICROPHONE PROFESSIONALS



## **MIPRO Electronics Co., Ltd**

Headquarters: No. 814, Beigang Rd., Chiayi City 600079, Taiwan  
Tel : +886.5.238.0809      Fax : +886.5.238.0803  
[www.mipro.com.tw](http://www.mipro.com.tw)      [mipro@mipro.com.tw](mailto:mipro@mipro.com.tw)

All rights reserved. Do not copy or forward without prior approvals of MIPRO. Specifications and design subject to change without notice. YM 021/11