

# MIPRO®

AT-24

2.4 GHz Quasi-Zirkular-Polarisierte Empfangsantenne

## Bedienungsanleitung



## Wichtige Sicherheitshinweise

1. Bitte lesen Sie diese Anweisungen.
2. Bitte bewahren Sie diese Anweisungen auf.
3. Bitte beachten Sie alle Warnhinweise.
4. Folgen Sie allen Anweisungen.
5. Reinigen Sie das Gerät nur mit einem trockenen Tuch.
6. Die Belüftungsöffnungen des Gerätes dürfen nicht verdeckt werden. Folgen Sie bitte bei der Montage des Gerätes allen Anweisungen des Herstellers.
7. Montieren Sie das Gerät nicht neben Hitzequellen wie Heizkörpern, Wärmespeichern, Öfen oder anderen Geräten (auch Leistungsverstärkern), die Hitze abstrahlen.
8. Wenn das Gerät an 240 V Netzspannung betrieben wird, liegt dem Gerät ein passendes, zugelassenes Netzkabel für das deutsche Stromnetz bei. Nehmen Sie keine Veränderungen am Netzstecker dieses Gerätes vor. Verwenden Sie das Gerät nur an einer passenden Steckdose.
9. Sichern Sie das Netzkabel gegen Einquetschen oder Abknicken, insbesondere am Gerät selbst sowie an dessen Netzstecker.



10. Verwenden Sie nur das vom Hersteller benannte Zubehör für dieses Gerät.
11. Verwenden Sie nur die vom Hersteller als geeignet angegebenen oder zusammen mit dem Gerät verkauften Gestelle, Podeste, Halteklammern oder Unterbauten für dieses Gerät. Wenn sie einen Rollwagen verwenden, achten Sie darauf, dass das Gerät beim Bewegen gegen Herunterfallen gesichert ist, um das Verletzungsrisiko zu minimieren.
12. Trennen Sie das Gerät vom Stromnetz, wenn ein Gewitter aufkommt oder wenn Sie es voraussichtlich für längere Zeit nicht verwenden werden.
13. Alle Wartungsarbeiten müssen von hierfür qualifizierten Servicemitarbeitern durchgeführt werden. Eine Wartung ist erforderlich, wenn das Gerät selbst oder dessen Netzkabel beschädigt wurde, Flüssigkeiten oder Gegenstände in das Gerät gelangt sind, das Gerät Regen oder starker Feuchtigkeit ausgesetzt wurde, das Gerät nicht ordnungsgemäß arbeitet oder es heruntergefallen ist.
14. Setzen Sie das Gerät niemals Regen oder hoher Feuchtigkeit aus. Sie könnten einen elektrischen Schlag erleiden oder einen Brand verursachen.
15. Stellen Sie niemals mit Flüssigkeiten gefüllte Gegenstände (z.B. Vasen oder Trinkgläser) auf das Gerät. Flüssigkeiten im Gerät können einen Kurzschluss verursachen.
16. Verwenden Sie nur vom Hersteller spezifizierte Batterien/Akkus.
17. Zum Trennen des Gerätes vom Netz ziehen Sie den Netzstecker aus der Netzsteckdose.

## WARNUNG

Im Außeneinsatz:

Setzen Sie das Gerät niemals Regen oder Feuchtigkeit aus. Sie könnten einen elektrischen Schlag erleiden oder einen Brand verursachen.

In feuchter Umgebung:

Schützen Sie das Gerät vor Spritzwasser und stellen Sie keine mit Flüssigkeiten gefüllten Gegenstände auf das Gerät (z.B. Vasen oder Trinkgläser).

**Servicehinweise:**

VORSICHT! Öffnen Sie das Gerät niemals eigenmächtig. Sie könnten einen elektrischen Schlag erleiden. Servicearbeiten dürfen nur von autorisiertem Fachpersonal durchgeführt



Dieses Symbol warnt vor nicht isolierten, spannungsführenden Teilen, die sich im Inneren des Gerätes befinden. Beim Berühren dieser Teile besteht die Gefahr eines Stromschlags.



Dieses Symbol ist ein Hinweis auf wichtige Bedienungs- und Wartungshinweise, die in der Bedienungsanleitung enthalten sind.

## Entsorgung



Dieses Produkt darf am Ende seiner Lebensdauer nicht über den normalen Haushaltsabfall entsorgt werden, sondern muss an einem Sammelpunkt für das Recycling von elektrischen und elektronischen Geräten abgegeben werden.

Das Symbol auf dem Produkt, der Gebrauchsanweisung oder der Verpackung weist darauf hin. Altbatterien enthalten möglicherweise Schadstoffe, die Umwelt und Gesundheit schaden können.

Entsorgen Sie verbrauchte Batterien und Akkus immer gemäß den geltenden Entsorgungsvorschriften.

Werfen Sie Batterien oder Akkus weder ins Feuer (Explosionsgefahr) noch in den Restmüll.

Bitte geben Sie die Batterien / Akkus im Handel oder an den Recyclinghöfen der Kommunen ab.

Die Rückgabe ist unentgeltlich und gesetzlich vorgeschrieben.

Bitte werfen Sie nur entladene Batterien in die aufgestellten Behälter.

Alle Batterien und Akkus werden wiederverwertet. So lassen sich wertvolle Rohstoffe wie Eisen, Zink oder Nickel wiedergewinnen.

## Herstellererklärungen

### Garantie

MIPRO Electronics Ltd. übernimmt für dieses Produkt eine Garantie von 24 Monaten. Die aktuell geltenden Garantiebestimmungen können Sie über das Internet [www.mipro-germany.de](http://www.mipro-germany.de) einsehen, oder über Ihren MIPRO-Partner beziehen.

### In Übereinstimmung mit den folgenden Anforderungen

- ROHS Richtlinie (2011/65/EU)
- WEEE Richtlinie (2012/19/EU)

Bitte entsorgen Sie die Geräte am Ende ihrer Nutzungsdauer bei Ihrer kommunalen Sammelstelle oder im Recycling Center.

- Batterierichtlinie (2006/66/EU)

### Hinweis

Die Prüfung der normgerechten elektromagnetischen Verträglichkeit beruht auf der Verwendung der mitgelieferten und empfohlenen Kabeltypen. Bei Verwendung anderer Kabeltypen kann die elektromagnetische Verträglichkeit beeinträchtigt werden.

### CE-Konformität

Die CE-Konformitätserklärung kann von MIPRO Electronics oder einem der europäischen Vertreter bezogen werden. Kontaktinformationen sind im Internet unter [www.mipro.com.tw](http://www.mipro.com.tw) zu finden. Die CE-Übereinstimmungserklärung ist erhältlich bei: [www.mipro-germany.de](http://www.mipro-germany.de)

### Bevollmächtigter Vertreter in Europa:

MIPRO Germany GmbH, Kochersteinsfelder Str. 73, 74239 Hardthausen

### Zulassungen

Das Produkt entspricht den Grundlegenden Anforderungen der folgenden Richtlinien der Europäischen Union:

- Niederspannungsrichtlinie 2014/35/EU
- Radio Equipment Direktive 2014/53/EU (bei Geräten mit Funk)

### Hinweise nach Radio Equipment Direktive

Die ausführlichen technischen Daten finden Sie im Datenblatt des Produktes. Dieses ist erhältlich bei der MIPRO Germany GmbH oder als Download auf [www.mipro-germany.de](http://www.mipro-germany.de)

Die jeweils geltenden Bestimmungen über den Betrieb von drahtlosen Mikrofonanlagen müssen beachtet werden.

## I. Bedienelemente, Bild 1

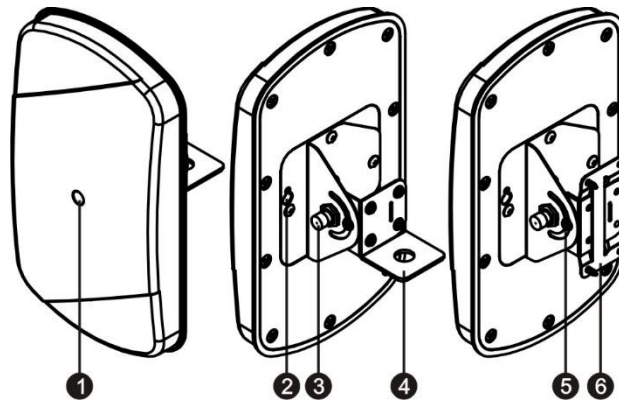


Bild 1

1. Betriebsanzeige: Die Antenne wird über eine Bias-Spannung direkt über das Antennenkabel vom Empfänger gespeist. Die Antenne muss mit einem Antennenkabel mit dem Empfänger verbunden sein und dieser muss eingeschaltet sein.
2. Befestigungslasche für direkte Wandbefestigung.
3. Antennenanschluß (TNC).
4. Befestigungswinkel zur Montage auf Stativ oder der MIPRO MS-90 Wandhalterung.
5. Neigungseinstellung um die Antenne genau auszurichten.
6. Wandhalterung zur Befestigung an der Wand

## II. Installationsanleitung

### 1. Installation des Befestigungswinkels

(A) Im Lieferumfang der Antenne befindet sich ein Befestigungswinkel, Bild 2

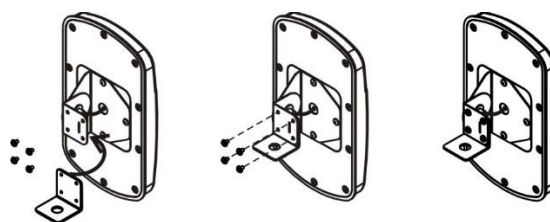


Bild 2

(B) Mit dem Befestigungswinkel kann die AT-24 Antenne direkt auf einem Mikrofonstativ oder mit der MIPRO MS-90 Wandhalterung an der Wand befestigt werden. Bild 3, 4.

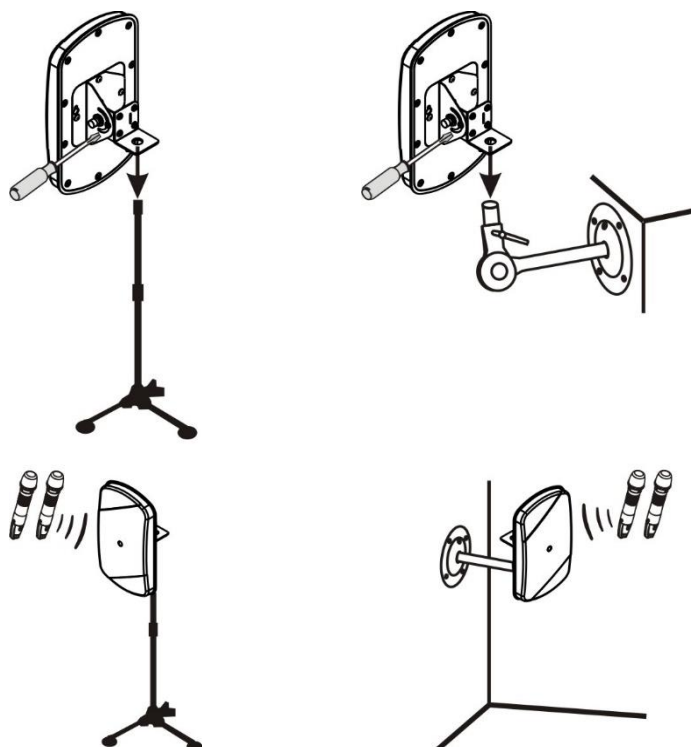


Bild 3: AT-24 auf Mikrofonstativ

Bild 4: AT-24 mit Wandhalterung MS-90

## 2. Wandmontage mit mitgelieferter Wandhalterung

(A) Im Lieferumfang der Antenne befindet sich eine Befestigungsplatte für die Wand. Befestigen Sie diese direkt an der Wand, Bild 5.

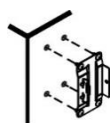


Bild 5

(B) Schieben Sie den Befestigungswinkel mit der Antenne von der Seite auf die Wandhalterung, Bild 6.

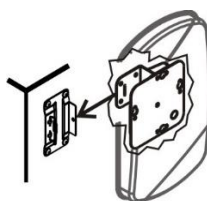


Bild 6

(C) Stellen Sie sicher, dass der Drahtbügel zur Sicherung einrastet, Bild 7.

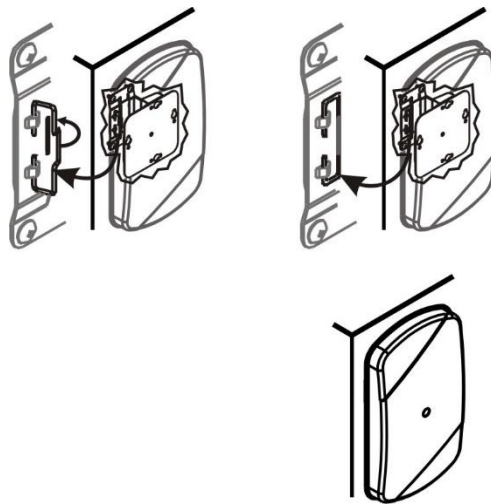


Bild 7

### 3. Direkte Wandmontage ohne Befestigungswinkel

(A) Lösen Sie den Antennenanschluß, Bild 8.

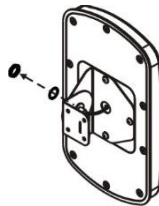


Bild 8

(B) Entfernen Sie den Befestigungswinkel, Bild 9.

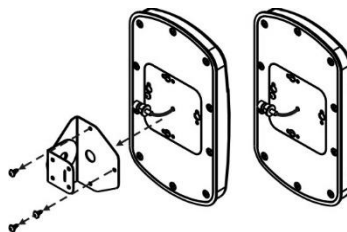


Bild 9

(C) Die Befestigungsplatte der Antenne hat 4 Befestigungslaschen um die Antenne entweder senkrecht oder waagrecht direkt an der Wand befestigen zu können, Bild 10.

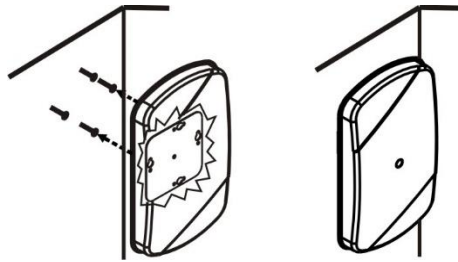
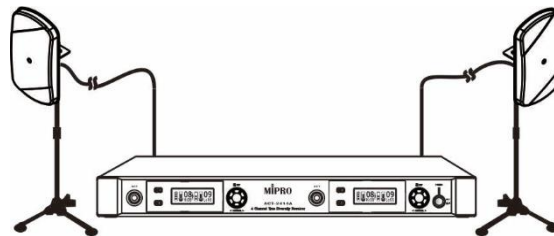


Bild 10

4. Antennenanschluß: Im Lieferumfang der Antenne befindet sich ein 10 Meter langes RG-58A/U Antennenkabel zu Verbindung der Antenne mit dem Empfänger ACT-2412A oder ACT-2414A, Bild 11.



ACT-2412A & ACT-2414A Receivers

Bild 11

5. Ausrichtung der Antenne: Installieren Sie die Antenne so, dass die Vorderseite der Antenne auf den Bereich gerichtet ist, an dem Die Sender verwendet werden.

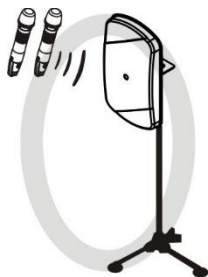


Bild 12: Richtige Ausrichtung.

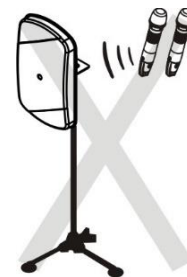


Bild 13: Falsche Ausrichtung.

### III. Hinweise

1. Stellen Sie sicher, dass das Antennenkabel nicht verletzt wird und kein

Kurzschluss entsteht.

2. Die AT-24 ist eine reine Empfangsantenne und nicht als Sendeantenne geeignet.
3. Änderungen vorbehalten.

#### IV. Spezifikation von 50 $\Omega$ -Antennen-Koaxialkabel

Kabel Typ	2,4 GHz Dämpfung (dB/10m)	Maximale Länge (m)
RG-58A/U	12	10
RG-213/U	6	20
Aircell 7	4	30
8D-FB	2,6	42

Hinweis: Die oben genannten Daten sind typische Daten für diese Kabeltypen. Die genauen Daten können von Hersteller zu Hersteller variieren und können dem jeweiligen Datenblatt des Herstellers entnommen werden.