

AD-707a

4-Kanal Antennensignalverteiler

4-Kanal Antennensplitter

MIPRO Germany GmbH

Kochersteinsfelder Str. 73, 74239 Hardthausen
Tel: 07139 59 59 00 Fax: 07139 59 59 018
www.mipro-germany.de info@mipro-germany.de

MIPRO Electronics Co., Ltd

Headquarters : 814 Pei-Kang Road, Chiayi, 60096, Taiwan
Tel : +886.5.238.0809 Fax : +886.5.238.0803
www.mipro.com.tw mipro@mipro.com.tw



Wichtige Sicherheitshinweise

1. Bitte lesen Sie diese Anweisungen.
2. Bitte bewahren Sie diese Anweisungen auf.
3. Bitte beachten Sie alle Warnhinweise.
4. Folgen Sie allen Anweisungen.
5. Reinigen Sie das Gerät nur mit einem trockenen Tuch.
6. Die Belüftungsöffnungen des Gerätes dürfen nicht verdeckt werden. Folgen Sie bitte bei der Montage des Gerätes allen Anweisungen des Herstellers.
7. Montieren Sie das Gerät nicht neben Hitzequellen wie Heizkörpern, Wärmespeichern, Öfen oder anderen Geräten (auch Leistungsverstärkern), die Hitze abstrahlen.
8. Wenn das Gerät an 240 V Netzspannung betrieben wird, liegt dem Gerät ein passendes, zugelassenes Netzkabel für das deutsche Stromnetz bei. Nehmen Sie keine Veränderungen am Netzstecker dieses Gerätes vor. Verwenden Sie das Gerät nur an einer passenden Steckdose.
9. Sichern Sie das Netzkabel gegen Einquetschen oder Abknicken, insbesondere am Gerät selbst sowie an dessen Netzstecker.
10. Verwenden Sie nur das vom Hersteller benannte Zubehör für dieses Gerät.
11. Verwenden Sie nur die vom Hersteller als geeignet angegebenen oder zusammen mit dem Gerät verkauften Gestelle, Podeste, Halteklammern oder Unterbauten für dieses Gerät. Wenn Sie einen Rollwagen verwenden, achten Sie darauf, dass das Gerät beim Bewegen gegen Herunterfallen gesichert ist, um das Verletzungsrisiko zu minimieren.
12. Trennen Sie das Gerät vom Stromnetz, wenn ein Gewitter aufkommt oder wenn Sie es voraussichtlich für längere Zeit nicht verwenden werden.
13. Alle Wartungsarbeiten müssen von hierfür qualifizierten Servicemitarbeitern durchgeführt werden. Eine Wartung ist erforderlich, wenn das Gerät selbst oder dessen Netzkabel beschädigt wurde, Flüssigkeiten oder Gegenstände in das Gerät gelangt sind, das Gerät Regen oder starker Feuchtigkeit ausgesetzt wurde, das Gerät nicht ordnungsgemäß arbeitet oder es heruntergefallen ist.
14. Setzen Sie das Gerät niemals Regen oder hoher Feuchtigkeit aus. Sie könnten einen elektrischen Schlag erleiden oder einen Brand verursachen.
15. Stellen Sie niemals mit Flüssigkeiten gefüllte Gegenstände (z.B. Vasen oder Trinkgläser) auf das Gerät. Flüssigkeiten im Gerät können einen Kurzschluss verursachen.
16. Verwenden Sie nur vom Hersteller spezifizierte Batterien/Akkus.
17. Zum Trennen des Gerätes vom Netz ziehen Sie den Netzstecker aus der Netzsteckdose.



WARNUNG

1. Im Außeneinsatz:

Setzen Sie das Gerät niemals Regen oder Feuchtigkeit aus. Sie könnten einen elektrischen Schlag erleiden oder einen Brand verursachen.

2. In feuchter Umgebung:

Schützen Sie das Gerät vor Spritzwasser und stellen Sie keine mit Flüssigkeiten gefüllten Gegenstände auf das Gerät (z.B. Vasen oder Trinkgläser).

3. Servicehinweise:

VORSICHT! Öffnen Sie das Gerät niemals eigenmächtig. Sie könnten einen elektrischen Schlag erleiden. Servicearbeiten dürfen nur von autorisiertem Fachpersonal durchgeführt



Dieses Symbol warnt vor nicht isolierten, spannungsführenden Teilen, die sich im Inneren des Gerätes befinden. Beim Berühren dieser Teile besteht die Gefahr eines Stromschlags.



Dieses Symbol ist ein Hinweis auf wichtige Bedienungs- und Wartungshinweise, die in der Bedienungsanleitung enthalten sind.

Entsorgung



Dieses Produkt darf am Ende seiner Lebensdauer nicht über den normalen Haushaltsabfall entsorgt werden, sondern muss an einem Sammelpunkt für das Recycling von elektrischen und elektronischen Geräten abgegeben werden.

Das Symbol auf dem Produkt, der Gebrauchsanweisung oder der Verpackung weist darauf hin. Altbatterien enthalten möglicherweise Schadstoffe, die Umwelt und Gesundheit schaden können.

Entsorgen Sie verbrauchte Batterien und Akkus immer gemäß den geltenden Entsorgungsvorschriften.

Werfen Sie Batterien oder Akkus weder ins Feuer (Explosionsgefahr) noch in den Restmüll.

Bitte geben Sie die Batterien / Akkus im Handel oder an den Recyclinghöfen der Kommunen ab. Die Rückgabe ist unentgeltlich und gesetzlich vorgeschrieben.

Bitte werfen Sie nur entladene Batterien in die aufgestellten Behälter. Alle Batterien und Akkus werden wieder verwertet. So lassen sich wertvolle Rohstoffe wie Eisen, Zink oder Nickel wieder gewinnen.

Herstellererklärungen

Garantie

MIPRO Electronics Ltd. übernimmt für dieses Produkt eine Garantie von 24 Monaten. Die aktuell geltenden Garantiebestimmungen können Sie über das Internet www.mipro-germany.de einsehen, oder über Ihren MIPRO-Partner beziehen.

In Übereinstimmung mit den folgenden Anforderungen

- ROHS Richtlinie (2011/65/EU)
- WEEE Richtlinie (2012/19/EU)

Bitte entsorgen Sie die Geräte am Ende ihrer Nutzungsdauer bei Ihrer kommunalen Sammelstelle oder im Recycling Center.

- Batterierichtlinie (2006/66/EU)

Die mitgelieferten Akkus oder Batterien der Sender sind recyclingfähig. Bitte entsorgen Sie die Akkus über offizielle Sammelstellen oder den Fachhandel. Entsorgen Sie nur leere Batterien oder Akkus, um den Umweltschutz zu gewährleisten.

Hinweis

Die Prüfung der normgerechten elektromagnetischen Verträglichkeit beruht auf der Verwendung der mitgelieferten und empfohlenen Kabeltypen. Bei Verwendung anderer Kabeltypen kann die elektromagnetische Verträglichkeit beeinträchtigt werden.

CE-Konformität

Die CE-Konformitätserklärung kann von MIPRO Electronics oder einem der europäischen Vertreter bezogen werden. Kontaktinformationen sind im Internet unter www.mipro.com.tw zu finden. Die CE-Übereinstimmungserklärung ist erhältlich bei: www.mipro-germany.de

Bevollmächtigter Vertreter in Europa:

MIPRO Germany GmbH, Kochersteinsfelder Str. 73, 74239 Hardthausen

Zulassungen

Das Produkt entspricht den Grundlegenden Anforderungen der folgenden Richtlinien der Europäischen Union:

- Niederspannungsrichtlinie 2014/35/EU
- Richtlinie für Funk und Telekommunikationsendgeräte 99/5/EU
- Radio Equipment Direktive 2014/53/EU

Hinweise nach Radio Equipment Direktive (siehe Seite 1)

Die ausführlichen technischen Daten finden Sie im Datenblatt des Produktes. Dieses ist erhältlich bei der MIPRO Germany GmbH oder als Download auf www.mipro-germany.de

Die jeweils geltenden Bestimmungen über den Betrieb von drahtlosen Mikrofonanlagen müssen beachtet werden.

Inhaltsangabe

Produkteigenschaften	1
Lieferumfang	1
Bedienelemente und Funktionen	2
Installation	3
Allgemeine Hinweise	5

Produkteigenschaften

1. Abgestimmt auf den Frequenzbereich 470 – 850 MHz.
2. Vorgesehen zum Betrieb von bis zu vier UHF Diversityempfängern an nur zwei Antennen, wodurch nicht nur die Installation erleichtert, sondern auch die Empfangssicherheit erhöht wird.
3. Der Splitter verfügt über hochwertige Schaltungstechnik, die sowohl die Empfangssicherheit, als auch die Reichweite der angeschlossenen Funksysteme optimiert. Die Gesamtverstärkung vom Antenneneingang zu jedem Ausgang beträgt etwa Faktor 1. Pegelverluste, wie in passiven Splittlern, treten nicht auf.
4. Für den Diversity-Betrieb bietet der AD-707a zwei Antenneneingänge, die auf jeweils vier Ausgänge verteilt werden. Der Betrieb ist, sowohl mit direkt angeschlossenen Antennen, wie auch mit abgesetzten Modellen (AT-70 Groundplane- oder AT-70W Rundstrahl- oder AT-90W Richtantennen) möglich.
5. Zusätzlich, zu den jeweils vier gesplitteten Antennenausgängen, steht jeweils ein durchgeschleifter Anschluss zur Verfügung, an den weitere Splitter für aufwändigere Installationen angeschlossen werden können.
6. Beide Antenneneingänge liefern eine Versorgungsspannung für aktive Antennen oder Booster.
7. Betriebsanzeige, zeigt die aktive Verbindung zum Booster an.

Frequenzbereich	470 - 850 MHz
Antennenausgang	2 x 4 TNC-Buchse
Gehäuse	19" 1 HE
Antenneneingang	2 x TNC-Buchse mit 8 V Gleichspannung
Netzanschluss	externes Netzteil 12 V / 500 mA
Abmessungen (B x H x T)	482 x 44 x 190 mm
Gewicht	ca. 1,5 kg

Zulassungen

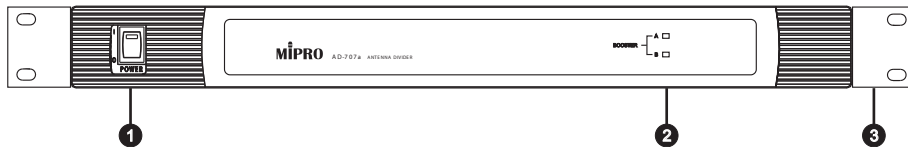


Lieferumfang

1. 8 x Antennenkabel, 40 cm lang (TNC)
2. 1 Paar 19"-Rackeinbauwinkel
3. 1 Paar FB 30 Befestigungswinkel
4. 1 x 12V/500mA Netzteil
5. 1 x Bedienungsanleitung

Bedienelemente und Funktionen

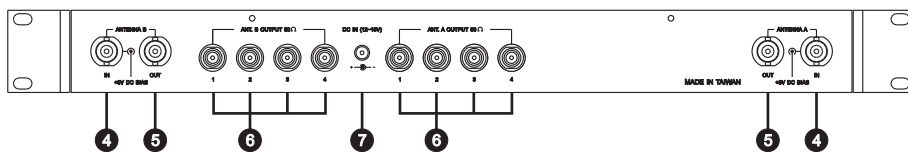
Vorderseite



(Bild 1)

- 1 **Netzschalter und Betriebsanzeige:** Wenn das Gerät eingeschaltet ist, leuchtet die rote Anzeige.
- 2 **Booster Betriebsanzeige:** Die Anzeige leuchtet, wenn eine abgesetzte Antenne mit einem aktiven Booster verbunden ist und erfolgreich von dem Antennenausgang versorgt wird 4 .
- 3 **Befestigungswinkel:** Für Montage in ein Standard 19"-Rack.

Rückseite

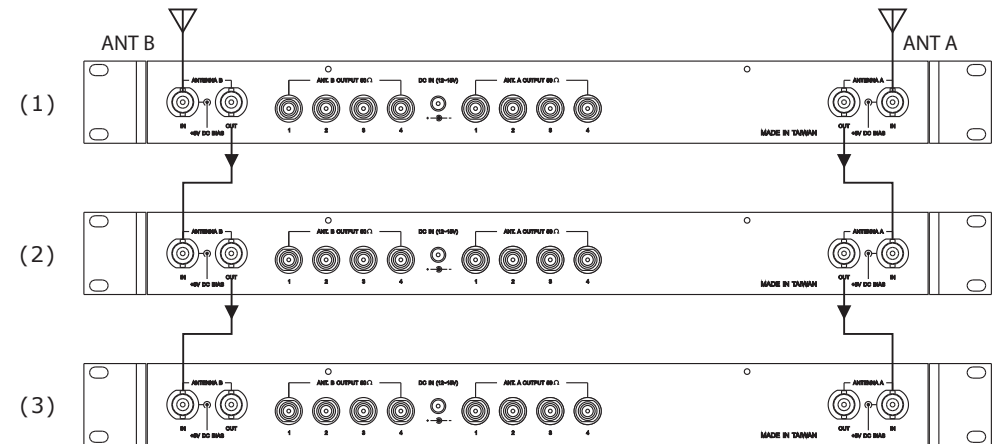


(Bild 2)

- 4 **Antenneneingang:** Direkte Verbindung zur Antenne oder einem Booster. Die Verbindung führt eine 8.3V Gleichspannung für den Booster.
- 5 **Antennenausgang:** Liefert ein durchgeschleiftes Signal, so dass bei Bedarf ein weiterer Splitter kaskadiert werden kann.
- 6 **Antennensplitterausgang:** Liefert die Diversity-Antennensignale für bis zu vier Empfänger.
- 7 **DC-Eingang:** Zum Anschluss des mitgelieferten 12 V DC Netzteils.

Installation (2 Anwendungen)

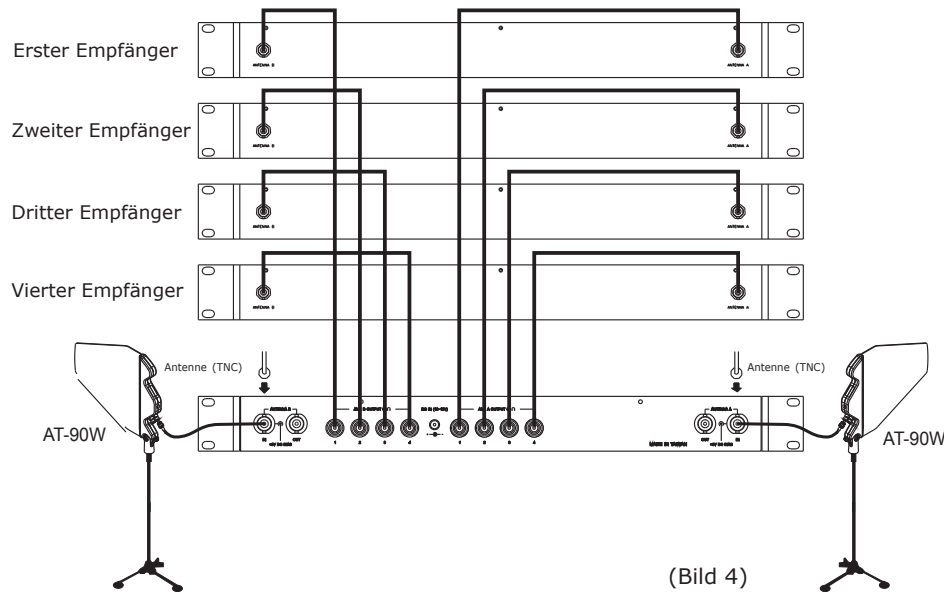
Erste Anwendung



(Bild 3)

Für vielkanalige Drahtlossysteme lassen sich Splitter auch kaskadieren. Dafür werden die jeweiligen Empfänger mit den A- und B-Ausgängen des ersten Splitters verbunden, während die durchgeschleiften A- und B-Antennenausgänge einen weiteren Splitter versorgen.

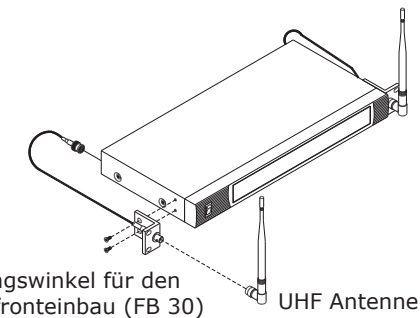
Zweite Anwendung



1. Verwenden Sie die Befestigungswinkel ③ zur Installation in einem Standard-Rack.
2. Schließen Sie Groundplane- (AT-70), Rundstrahl- (AT-70W) oder Richtantennen (AT-90W) über dämpfungsarme Kabel an die Antenneneingänge A und B ④ an. Durch die im Lieferumfang enthaltenen FB 30 Winkel mit Kabel können die Antenneneingänge auch auf die Vorderseite des Geräts gelegt werden.
3. Die gesplitteten Antennenausgänge ⑥ werden über die mitgelieferten TNC-Patchkabel mit den Antenneneingängen der Empfänger verbunden. Um den Diversitybetrieb zu gewährleisten, muss jeder Empfänger mit einem A- und einem B-Antennensignal versorgt werden!
4. Verbinden Sie das mitgelieferte Netzteil mit einer passenden Wandsteckdose und der DC-Buchse ⑦ am AD-707a.
5. Zur Inbetriebnahme, den Netzschalter betätigen.

Allgemeine Hinweise

1. Die Antennenanschlüsse ④ führen eine Gleichspannung von 8,3 V DC. Zur Vermeidung eines Kurzschlusses, sollten diese nicht mit dem Gehäuse des Racks in Berührung kommen.
2. Verwenden Sie hochwertige 50 Ohm Koaxialkabel. Je länger das Kabel ist, desto stärker wird das Hochfrequenzsignal gedämpft. Für größere Längen empfiehlt sich Aircell 7-, Ecoflex 10- oder Ecoflex 15-Kabelmaterial, um Signalverluste zu minimieren.
3. Zum Anschluss von abgesetzten Antennen verwenden Sie normale 50 Ohm Koaxialkabel. Je länger das Kabel, desto größer ist der HF-Signalverlust. Die Kabel sollten daher nicht länger als 6 m sein. Je größer der Kabeldurchmesser, desto geringer ist der Signalverlust. Wenn Sie längere Kabel benötigen, sollten Sie daher Kabel mit einem größeren Durchmesser verwenden, da dann der Signalverlust geringer ist.
4. Angeschlossene Antennen müssen, ebenso wie der Antennensplitter, auf den Frequenzbereich 480 – 850 MHz, abgestimmt sein.
5. Der Antennensignalverteiler funktioniert nur dann richtig, wenn er mit einer Versorgungsspannung von 12 - 15 V DC gespeist wird.



(Bild 5)