

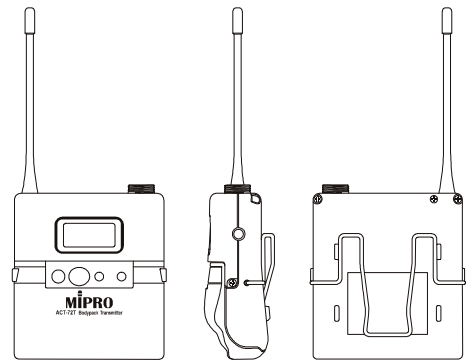
### ACT-70T / ACT-70TC

#### Breitband- Taschensender

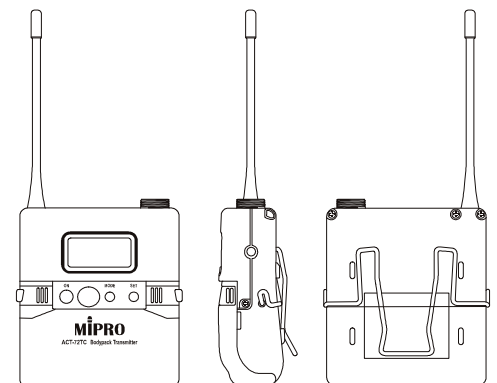
<b>Schaltbandbreite</b>	72 MHz
<b>Frequenzbereich</b>	482-790 MHz
<b>Sendeleistung</b>	10 mW / 50 mW
<b>Nennhub</b>	< ±40 kHz
<b>Nebenaussendung</b>	<-55 dBc
<b>Empfindlichkeits-Einstellung (6 Stufen)</b>	+12dB, +6dB, 0dB, -6dB, -12dB, -18dB
<b>Max. SPL</b>	142 dB
<b>Reichweite</b>	> 100 m
<b>Spannungsversorgung</b>	
ACT-70T:	2 x AA Batterien
ACT-70TC:	1 x 18500 Li-Akku
<b>Betriebsdauer</b>	> 12 h
<b>Gehäuse</b>	Metall (Magnesiumlegierung)
<b>Gewicht</b>	ca. 78 g
<b>Abmessungen</b>	63×70×25 mm
<b>ACT-70T</b>	Art.-Nr.
5UA	482 - 554 MHz 130.017
5UB	554 - 626 MHz 130.018
6UA	626 - 698 MHz 130.019
<b>ACT-70TC</b>	Art.-Nr.
5UA	482 - 554 MHz 130.025
5UB	554 - 626 MHz 130.026
6UA	626 - 698 MHz 130.027



ACT-70T



ACT-70TC



Ladestation MP-80 mit ACT-70TC

- Sehr kleiner Taschensender mit robustem Metallgehäuse.
- Antenne, Stummschalter und Mini -XLR-Eingang befinden sich auf der Oberseite.
- Das hintergrundbeleuchtete LCD Display zeigt Kanal, Gain, HF-Ausgangsleistung, Stumm-Schaltung, Batteriestatus sowie Sperr- und Fehlerinformationen an.
- Die innovativ gestaltete Batterieabdeckung ermöglicht den einfachen und schnellen Zugang zu den Bedienelementen - verhindert jedoch gleichzeitig eine ungewollte Bedienung aus Versehen.
- Externer kabelgebundener Stumm-Schalter als Fernbedienung über eine 3,5 mm Klinkenbuchse anschließbar.
- Eingangsimpedanz für Mikrofon und Gitarre (high/low) sowie Eingangsempfindlichkeit des verwendeten Mikrofons einstellbar (6 Stufen: +12 dB bis -18 dB).
- Mini-XLR-Eingang mit sicherem Schraubverschluss für den Anschluss von Gitarren, Lavalier- und Nackenbügel-Mikrofonen.
- Der einstellbare Gürtelclip ermöglicht das Tragen des Senders in verschiedenen Positionen.